

ZOLLERN

Solid metals. Fine solutions.

Antriebstechnik
Torquemotoren



Die ZOLLERN-Gruppe

Mit erstklassigen Produkten und kundenindividuellen Lösungen in den Bereichen Antriebstechnik, Feinguss, Sandguss und Schmiede sowie Stahlprofile zählen wir zu den führenden Herstellern – weltweit.

Als eines der ältesten Familienunternehmen in Deutschland blicken wir auf eine beeindruckende 300-jährige Geschichte. In dieser Zeit haben wir Tradition und Innovation miteinander verschmolzen und setzen auf exzellente Qualität und Service.

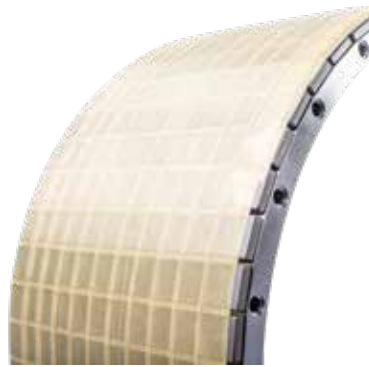
Willkommen in der Welt von ZOLLERN, in der Erfahrung und Fortschritt Hand in Hand gehen, um unseren Kunden in unterschiedlichen Industriebereichen die besten Lösungen und Produkte für ihre Anforderungen zu bieten.

Inhalt	Seite
ZOLLERN-Torquemotoren	3
Merkmale und Vorteile der ZOLLERN-Motorentechnologie	4
Anwendungen	
Werkzeugmaschinen	6
Großanwendungen	7
Umformtechnik und Pressen	8
Rührwerke und Zentrifugen	9
Medizintechnik	10
Recycling und Zerkleinerung	11
Torquemotoren Produktspektrum / Motortypen	12
Torquemotoren Typ TM	13
Torquemotoren Typ TMS	14
Torquemotoren Typ TMSHT	15
Technische Daten Torquemotoren TM / TMS	16
Technische Daten TM 290/229-H	20
Technische Daten TM 360/295-H	21
Technische Daten TM 420/350-H	22
Technische Daten TM 450/384-H	23
Technische Daten TM 530/459-H	24
Technische Daten TM 760/690-H	25
Technische Daten TM 992/919-H	26
Technische Daten TM 1220/1149-H	27
Technische Daten TM 1380/1290-H	28
Technische Daten TM 2070/1920-H	29
Synchronmotoren Typ SM	30
Anfrage-Checkliste	31
ZOLLERN-Gruppe Produktbereiche	32

Kraftvolle Antriebe für Ihre Anwendung



Vormontiert für schnellen Einbau



Mechanischer Schutz der Magnete



Elektrische Schnittstelle

Die Antriebstechnik hat sich innerhalb des ZOLLERN-Konzerns zum mittlerweile größten Geschäftsbereich entwickelt. Hinter ihm stehen die Produktgruppen Getriebe und Winden, Automatisierung, Rundtischsysteme, hydrostatische Lagersysteme und Elektromotoren.

ZOLLERN-Elektromotoren sind permanenterregte Antriebsmotoren in Synchron- oder Torque-Bauweise. Die Torque-Motoren wurden für hohe Drehmomente bei vergleichsweise niedrigen Drehzahlen entwickelt. Synchron-Motoren werden bei hohen Drehzahlen eingesetzt.

Die Projektierung, die elektrische Auslegung, das Engineering, die Fertigung und Montage sowie die Inbetriebnahme erfolgen im eigenen Haus. Dadurch wird eine effiziente und kostenoptimierte Auslegung, sowie eine hohe Qualität sichergestellt.

Kundenspezifische Wünsche und Anforderungen innerhalb der Standardbauweise lassen sich auf diese Weise einfach realisieren.

ZOLLERN-Elektromotoren überzeugen durch ihre hohe Leistungsdichte und einen hervorragenden Wirkungsgrad. Gute Regeleigenschaften, eine optimale Kühlung sowie eine verbesserte Wärmeabfuhr zeichnen die Antriebe aus.

ZOLLERN-Elektromotoren sind verschleiß- und spiefrei, sowie wartungsarm. Auch große Abmessungen mit Durchmessern von bis zu 2.200 mm und maximalen Drehmomenten von 100.000 Nm sind möglich.

Die ringförmigen Hochpräzisionsmotoren bestehen aus einer Statoreinheit mit Wicklung und einem Rotor mit Permanentmagneten.



Merkmale und Vorteile der ZOLLERN- Motorentechnologie

- Maximale Drehmomentdichte
- Hohe Dynamik
- Hohe Präzision
- Sehr geringe Drehmomentwelligkeit
- Kundenspezifische Auslegung und Support
- Geringer Wärmeeintrag



Torquemotoren für Werkzeugmaschinen



Für den Einsatz als

- Antrieb in Rundtischen zur Positionierung
- Antrieb in Schwenkachsen
- Antrieb in schnelldrehenden Rundtischen für Fräs-/ Drehbearbeitung «



- Torquemotor TM360/298-150 zum Antrieb einer Schwenkeinheit



Torquemotoren für Großanwendungen

- » Für den Einsatz als
- Antrieb in Karusseldrehmaschinen
 - Antrieb in Pressen
 - Antrieb für Rundtische mit großen Durchmessern. «



- Torquemotor TMS1380/1290-250 zum Antrieb eines Rundtisches in einer Horizontal-Schleifmaschine.



Torquemotoren für die Umformtechnik und Pressen

- »» Für den Einsatz als
- Antrieb in Exzenterpressen
 - Antrieb in Extrudern «



- Torquemotor TMSHT992/919-150 als Schwungradantrieb



Torquemotoren für Rührwerke und Zentrifugen

- » Für den Einsatz als
- Antrieb in Rührwerken
 - Antrieb in Zentrifugen «



- TM360/298-200 als Antrieb eines Tauchrührwerks



Torquemotoren für die Medizintechnik

- »» Für den Einsatz als
- Antrieb von Medizinischen Analysegeräten «



- Torquemotor TM1380/1290-050 als Antrieb in einem Medizinischen Analysegerät



Torquemotoren für Recycling und Zerkleinerung

- »» Für den Einsatz als
- Antrieb von Schreddern
 - Antrieb von Schneidmühlen ««

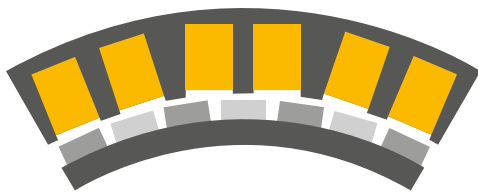


Synchronmotor SMK 500-400
P = 360 kW
n = 1100 rpm

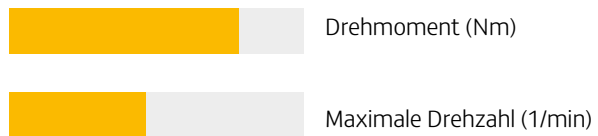
Torquemotoren

Produktspektrum / Motortypen

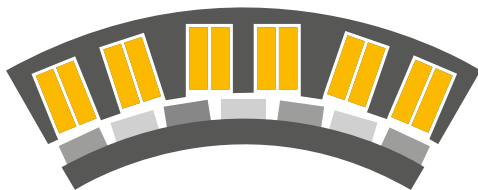
Torque-Motor Standard / Typ TM



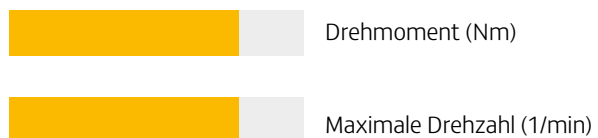
- Ausführung mit Oberflächenmagneten
- Statorwicklung als Einschichtwicklung



Torque-Motor High Speed / Typ TMS



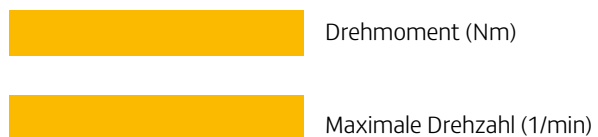
- Ausführung mit Oberflächenmagneten
- Statorwicklung als Zweischichtwicklung



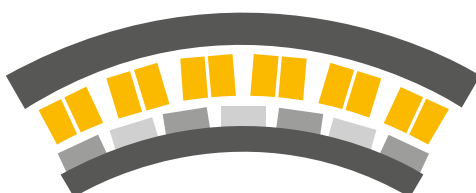
Torque-Motor High Speed and High Torque / Typ TMSHT



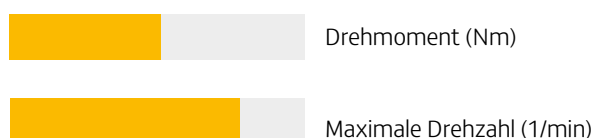
- Ausführung mit eingeschobenen Magneten
- Statorwicklung als Zweischichtwicklung



Torque motor no cogging / Typ TMNC



- Kein Drehmomentrippel
- Maximale Präzision



Torquemotoren

Typ TM

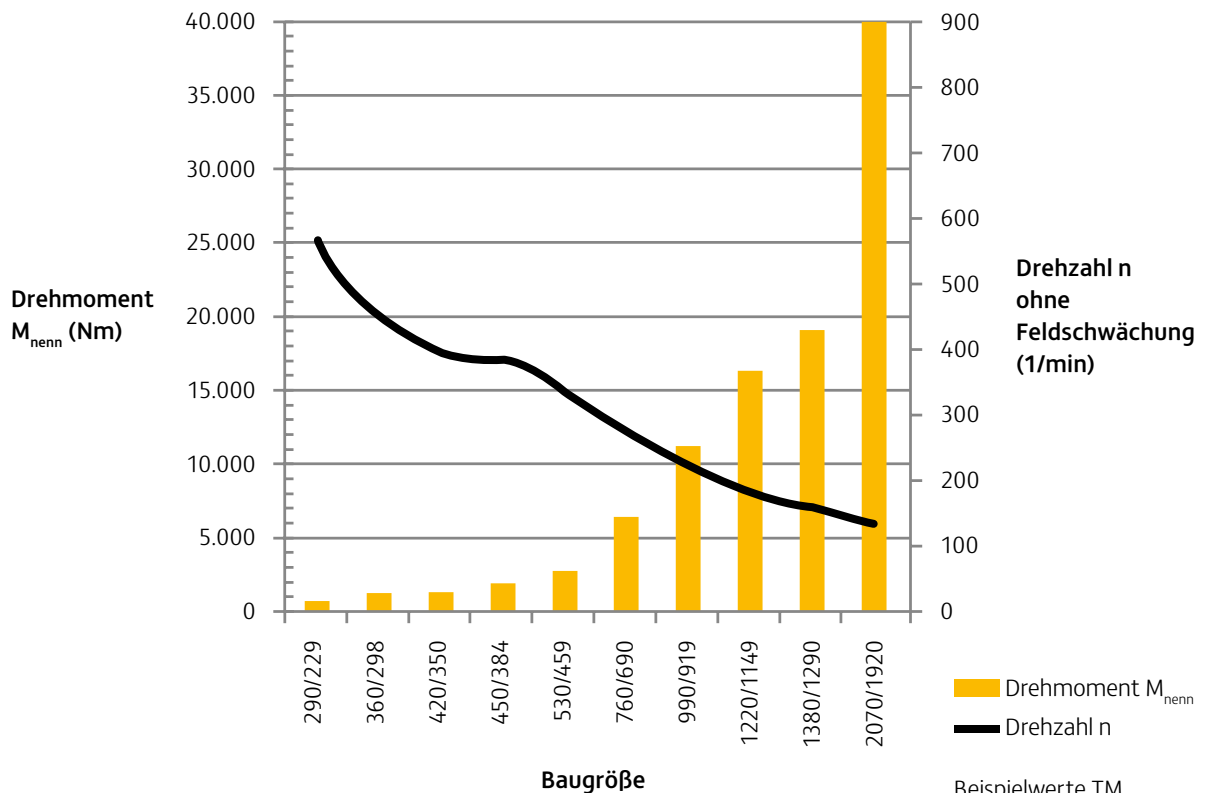
hohe Drehmomente / Drehzahlen

Merkmale

- Innenläufer
- Außenliegender Kühlmantel
offen / geschlossen
- Oberflächenmagnete
- Bandage auf Rotor
- Orthozyklisch gewickelte Spulen
- Standard- und Sonderbaugrößen
- Kundenspezifische Ausführungen möglich



Relation Drehmoment / Drehzahl nach Baugröße



Beispielwerte TM
H = 150 mm

Torquemotoren

Typ TMS

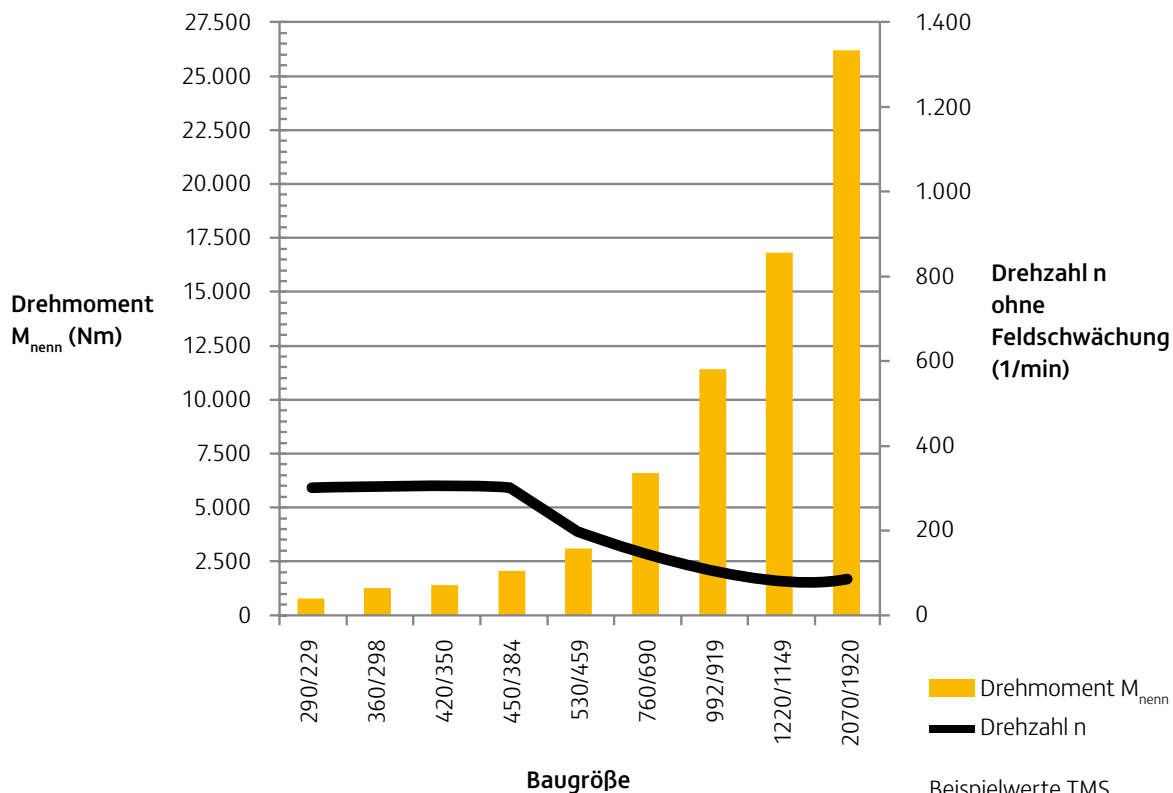
höhere Drehmomente / Drehzahlen

Merkmale

- Innenläufer
- Außenliegender Kühlmantel
offen / geschlossen
- Oberflächenmagnete
- Bandage auf Rotor
- Orthozyklisch gewickelte Spulen
- Doppelte Anzahl Spulen
- Standard- und Sonderbaugrößen
- Kundenspezifische Ausführungen möglich



Relation Drehmoment / Drehzahl nach Baugröße



Beispielwerte TMS
H = 150 mm

Torquemotoren

Typ TMSHT

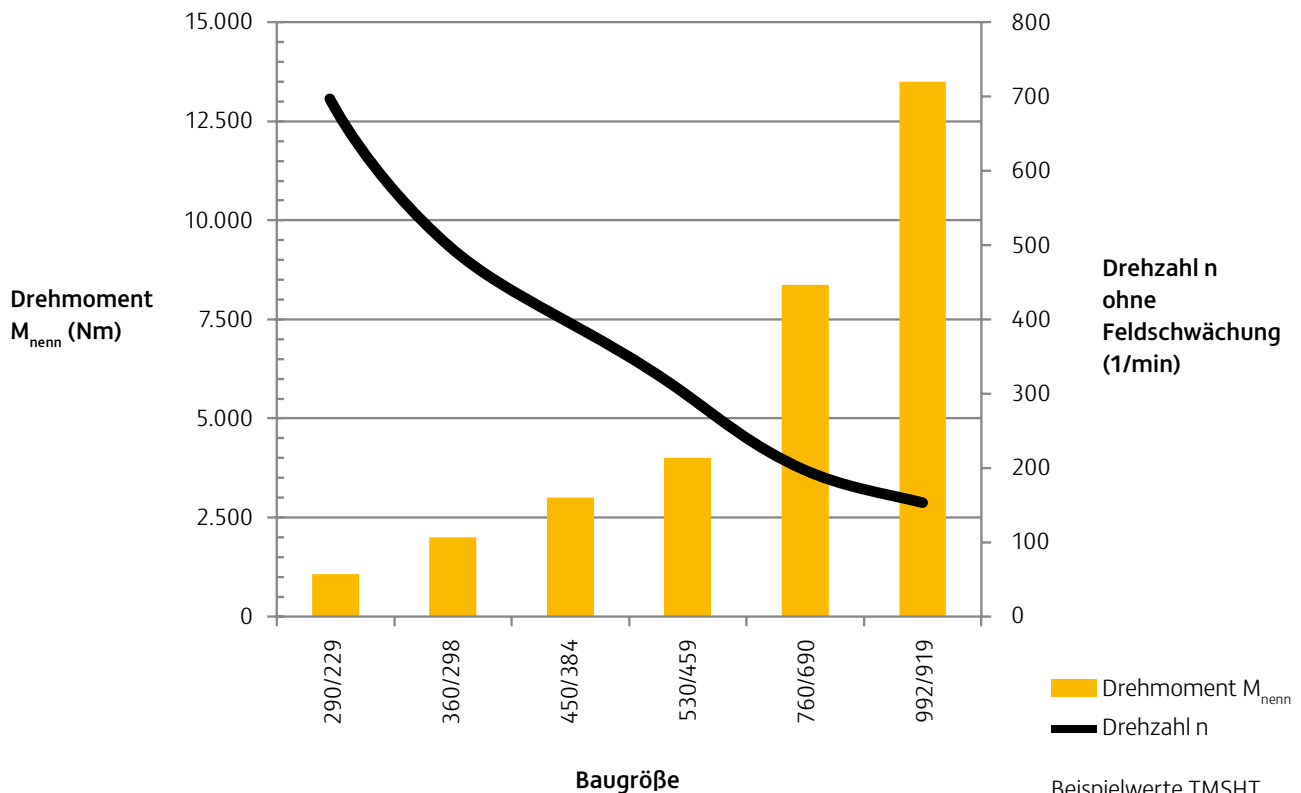
höchste Drehmomente / Drehzahlen

Merkmale

- Innenläufer
- Außenliegender Kühlmantel
offen / geschlossen
- Vergrabene Magnete
- Orthozyklisch gewickelte Spulen
- Doppelte Anzahl Spulen
- Standard- und Sonderbaugrößen
- Kundenspezifische Ausführungen möglich



Relation Drehmoment / Drehzahl nach Baugröße



Übersicht technische Daten

Torquemotoren TM / TMS

// Technische Daten												
Motor	Stator-Ø	Rotor-Ø	Stator- höhe H1	Rotor- höhe H2	Lochkreis-Ø		Nenn-Drehmoment		Spitzen- moment bis zu 2s	Max. Drehzahl		Span- nung
					Stator	Rotor	Luftgekühlt	Wassergekühlt		TM	TMS	
	(mm)	(mm)	(mm)	(mm)	(mm)	(mm)	(Nm)	(Nm)	(Nm)	(1/min)	(1/min)	(V)
TM 290/229-030	310	200	70	31	300	210	65	135	260	250	750	400
TM 290/229-050	310	200	90	51	300	210	108	230	430	250	750	400
TM 290/229-070	310	200	110	71	300	210	145	320	590	250	750	400
TM 290/229-100	310	200	140	101	300	210	207	460	845	250	750	400
TM 290/229-150	310	200	190	151	300	210	305	700	1.260	250	750	400
TM 290/229-200	310	200	240	201	300	210	410	950	1.680	250	750	400
TM 290/229-250	310	200	290	251	300	210	510	1.200	2.100	250	750	400
TM 290/229-300	310	200	340	301	300	210	610	1.400	2.520	250	750	400
TM 360/298-030	385	265	90	31	370	277	115	243	440	200	600	400
TM 360/298-050	385	265	110	51	370	277	195	405	720	200	600	400
TM 360/298-070	385	265	130	71	370	277	255	560	1.020	200	600	400
TM 360/298-100	385	265	160	101	370	277	355	825	1.420	200	600	400
TM 360/298-150	385	265	210	151	370	277	530	1.230	2.130	200	600	400
TM 360/298-200	385	265	260	201	370	277	700	1.640	2.840	200	600	400
TM 360/298-250	385	265	310	251	370	277	890	2.050	3.550	200	600	400
TM 360/298-300	385	265	360	301	370	277	1.060	2.460	4.260	200	600	400
TM 420/350-030	450	300	90	31	432	318	130	270	519	175	520	400
TM 420/350-050	450	300	110	51	432	318	210	445	856	175	520	400
TM 420/350-070	450	300	130	71	432	318	290	625	1.202	175	520	400
TM 420/350-100	450	300	160	101	432	318	405	890	1.712	175	520	400
TM 420/350-150	450	300	210	151	432	318	590	1.340	2.600	175	520	400
TM 420/350-200	450	300	260	201	432	318	780	1.800	3.450	175	520	400
TM 420/350-250	450	300	310	251	432	318	980	2.250	4.300	175	520	400
TM 420/350-300	450	300	360	301	432	318	1180	2.680	5.150	175	520	400

Weitere Längen auf Anfrage

// Technische Daten

Motor	Stator-Ø (mm)	Rotor-Ø (mm)	Stator- höhe H1 (mm)	Rotor- höhe H2 (mm)	Lochkreis-Ø		Nenn-Drehmoment		Spitzen- moment bis zu 2s (Nm)	Max. Drehzahl		Span- nung (V)
					Stator (mm)	Rotor (mm)	Luftgekühlt (Nm)	Wassergekühlt (Nm)		TM (1/min)	TMS (1/min)	
TM 450/384-030	485	345	90	31	468	360	185	370	710	170	500	400
TM 450/384-050	485	345	110	51	468	360	300	640	1.180	170	500	400
TM 450/384-070	485	345	130	71	468	360	415	890	1.650	170	500	400
TM 450/384-100	485	345	160	101	468	360	580	1.350	2.340	170	500	400
TM 450/384-150	485	345	210	151	468	360	850	1.930	3.510	170	500	400
TM 450/384-200	485	345	260	201	468	360	1.100	2.600	4.680	170	500	400
TM 450/384-250	485	345	310	251	468	360	1.400	3.220	5.850	170	500	400
TM 450/384-100	485	345	360	301	468	360	1.700	3.860	7.020	170	500	400
TM 530/459-030	565	420	90	31	548	435	275	525	1.010	150	450	400
TM 530/459-050	565	420	110	51	548	435	435	910	1.684	150	450	400
TM 530/459-070	565	420	130	71	548	435	600	1.285	2.350	150	450	400
TM 530/459-100	565	420	160	101	548	435	820	1.820	3.336	150	450	400
TM 530/459-150	565	420	210	151	548	435	1.310	2.740	5.020	150	450	400
TM 530/459-200	565	420	260	201	548	435	1.750	3.650	6.700	150	450	400
TM 530/459-250	565	420	310	251	548	435	2.150	4.570	8.350	150	450	400
TM 530/459-300	565	420	360	301	548	435	2.620	5.480	10.040	150	450	400
TM 760/690-030	795	650	90	31	778	665	630	1230	2250	125	350	400
TM 760/690-050	795	650	110	51	778	665	1.050	2.165	3900	125	350	400
TM 760/690-070	795	650	130	71	778	665	1.430	2.915	5310	125	350	400
TM 760/690-100	795	650	160	101	778	665	2.010	4.290	7780	125	350	400
TM 760/690-150	795	650	210	151	778	665	3.000	6.420	11.602	125	350	400
TM 760/690-200	795	650	260	201	778	665	4.000	8.560	15.500	125	350	400
TM 760/690-250	795	650	310	251	778	665	5.000	10.700	19.350	125	350	400
TM 760/690-300	795	650	360	301	778	665	6.000	12.840	23.200	125	350	400

// Technische Daten

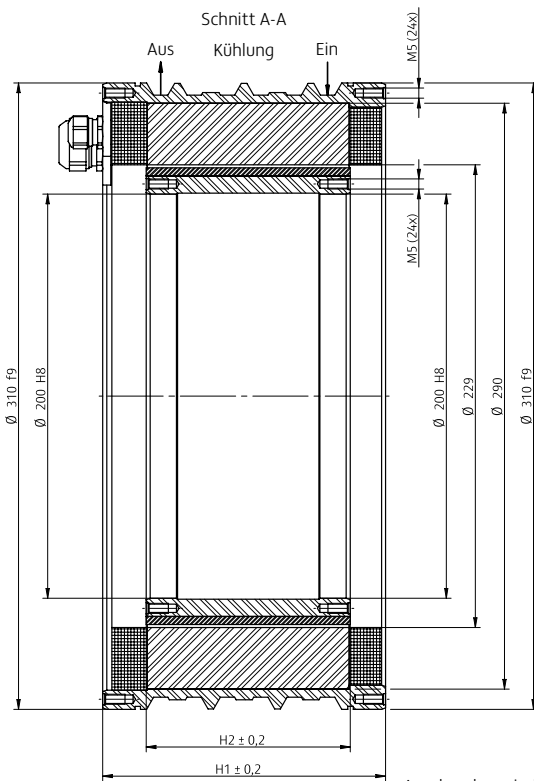
Motor	Stator-Ø	Rotor-Ø	Stator- höhe H1	Rotor- höhe H2	Lochkreis-Ø		Nenn-Drehmoment		Spitzen- moment bis zu 2s	Max. Drehzahl		Span- nung
					Stator	Rotor	Luftgekühlt	Wassergekühlt		TM	TMS	
	(mm)	(mm)	(mm)	(mm)	(mm)	(mm)	(Nm)	(Nm)	(Nm)	(1/min)	(1/min)	(V)
TM 992/919-030	1.030	860	90	31	1.010	880	1.100	2.100	4.060	100	250	400
TM 992/919-050	1.030	860	110	51	1.010	880	1.800	3.650	6.900	100	250	400
TM 992/919-070	1.030	860	130	71	1.010	880	2.475	5.196	9.350	100	250	400
TM 992/919-100	1.030	860	160	101	1.010	880	3.400	7.486	13.720	100	250	400
TM 992/919-150	1.030	860	210	151	1.010	880	5.025	11.200	20.332	100	250	400
TM 992/919-200	1.030	860	260	201	1.010	880	6.700	14.900	27.100	100	250	400
TM 992/919-250	1.030	860	310	251	1.010	880	8.400	18.700	33.900	100	250	400
TM 992/919-300	1.030	860	360	301	1.010	880	10.050	22.400	40.600	100	250	400
TM 1220/1149-030	1.290	1.070	90	31	1.254	1.105	1.725	3.150	6.300	80	160	400
TM 1220/1149-050	1.290	1.070	110	51	1.254	1.105	2.800	5.500	10.580	80	160	400
TM 1220/1149-070	1.290	1.070	130	71	1.254	1.105	3.625	7.450	14.530	80	160	400
TM 1220/1149-100	1.290	1.070	160	101	1.254	1.105	5.150	11.200	20.910	80	160	400
TM 1220/1149-150	1.290	1.070	210	151	1.254	1.105	7.200	16.300	31.350	80	160	400
TM 1220/1149-200	1.290	1.070	260	201	1.254	1.105	9.600	21.750	41.800	80	160	400
TM 1220/1149-250	1.290	1.070	310	251	1.254	1.105	12.000	27.100	52.250	80	160	400
TM 1220/1149-300	1.290	1.070	360	301	1.254	1.105	14.400	32.600	62.700	80	160	400
TM 1380/1290-030	1.450	1.200	100	31	1.415	1.230	1.720	3.800	6.080	70	130	400
TM 1380/1290-050	1.450	1.200	120	51	1.415	1.230	2.900	6.400	10.250	70	130	400
TM 1380/1290-070	1.450	1.200	140	71	1.415	1.230	4.000	8.900	14.200	70	130	400
TM 1380/1290-100	1.450	1.200	170	101	1.415	1.230	5.700	12.700	19.900	70	130	400
TM 1380/1290-150	1.450	1.200	220	151	1.415	1.230	8.600	19.100	29.600	70	130	400
TM 1380/1290-200	1.450	1.200	270	201	1.415	1.230	11.400	25.500	39.500	70	130	400
TM 1380/1290-250	1.450	1.200	320	251	1.415	1.230	14.300	31.800	49.000	70	130	400
TM 1380/1290-300	1.450	1.200	370	301	1.415	1.230	17.200	38.200	59.200	70	130	400
TM 2070/1920-030	2.200	1.720	137	31	2.120	1.800	2.975	6.000	8.000	60	100	400
TM 2070/1920-050	2.200	1.720	157	51	2.120	1.800	4.950	10.000	13.300	60	100	400
TM 2070/1920-070	2.200	1.720	177	71	2.120	1.800	6.925	14.000	18.660	60	100	400
TM 2070/1920-100	2.200	1.720	207	101	2.120	1.800	9.900	20.000	26.600	60	100	400
TM 2070/1920-150	2.200	1.720	257	151	2.120	1.800	14.850	30.000	40.000	60	100	400
TM 2070/1920-200	2.200	1.720	270	201	2.120	1.800	19.800	40.000	53.000	60	100	400
TM 2070/1920-250	2.200	1.720	320	251	2.120	1.800	24.750	50.000	66.700	60	100	400
TM 2070/1920-300	2.200	1.720	370	301	2.120	1.800	29.700	60.000	80.000	60	100	400

Übersicht technische Daten

Torquemotoren TMSHT

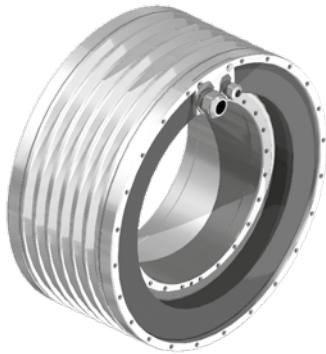
// Technische Daten										
Motor	Stator-Ø	Rotor-Ø	Stator- höhe H1	Rotor- höhe H2	Lochkreis-Ø		Nenn-Drehmoment	Spitzen- moment bis zu 2s	Max. Drehzahl	Span- nung
					Stator	Rotor				
	(mm)	(mm)	(mm)	(mm)	(mm)	(mm)	(Nm)	(Nm)	(1/min)	(V)
TMSHT 290/229-050	310	145	90	85	300	200	288	430	2000	400
TMSHT 290/229-100	310	145	140	135	300	200	575	845	2000	400
TMSHT 290/229-150	310	145	190	185	300	200	875	1260	2000	400
TMSHT 360/298-050	385	210	110	85	370	228	506	720	1500	400
TMSHT 360/298-100	385	210	160	135	370	228	1031	1420	1500	400
TMSHT 360/298-150	385	210	210	185	370	228	1538	2130	1500	400
TMSHT 450/384-050	485	352	110	88,5	468	352	800	1180	1200	400
TMSHT 450/384-100	485	352	160	138,5	468	352	1688	2340	1200	400
TMSHT 450/384-150	485	352	210	188,5	468	352	2413	3510	1200	400
TMSHT 530/459-050	565	365	110	78,5	548	415	1138	1684	1000	400
TMSHT 530/459-100	565	365	160	128,5	548	415	2275	3336	1000	400
TMSHT 530/459-150	565	365	210	178,5	548	415	3425	5020	1000	400
TMSHT 760/690-050	795	570	110	85	778	650	2706	3900	700	400
TMSHT 760/690-100	795	570	160	135	778	650	5363	7780	700	400
TMSHT 760/690-150	795	570	210	185	778	650	8025	11602	700	400
TMSHT 992/919-050	1030	815	110	85	1010	890	4563	6900	600	400
TMSHT 992/919-100	1030	815	160	135	1010	890	9358	13720	600	400
TMSHT 992/919-150	1030	815	210	185	1010	890	14000	20332	600	400

TM 290/229-H



Anschraubgewinde: M5 x 11

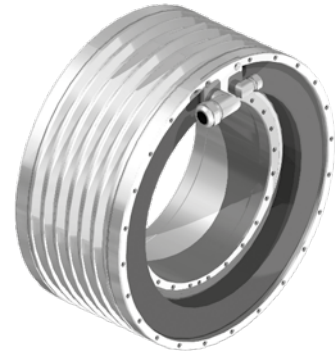
Ausführung Kabelabgang:



axial



radial



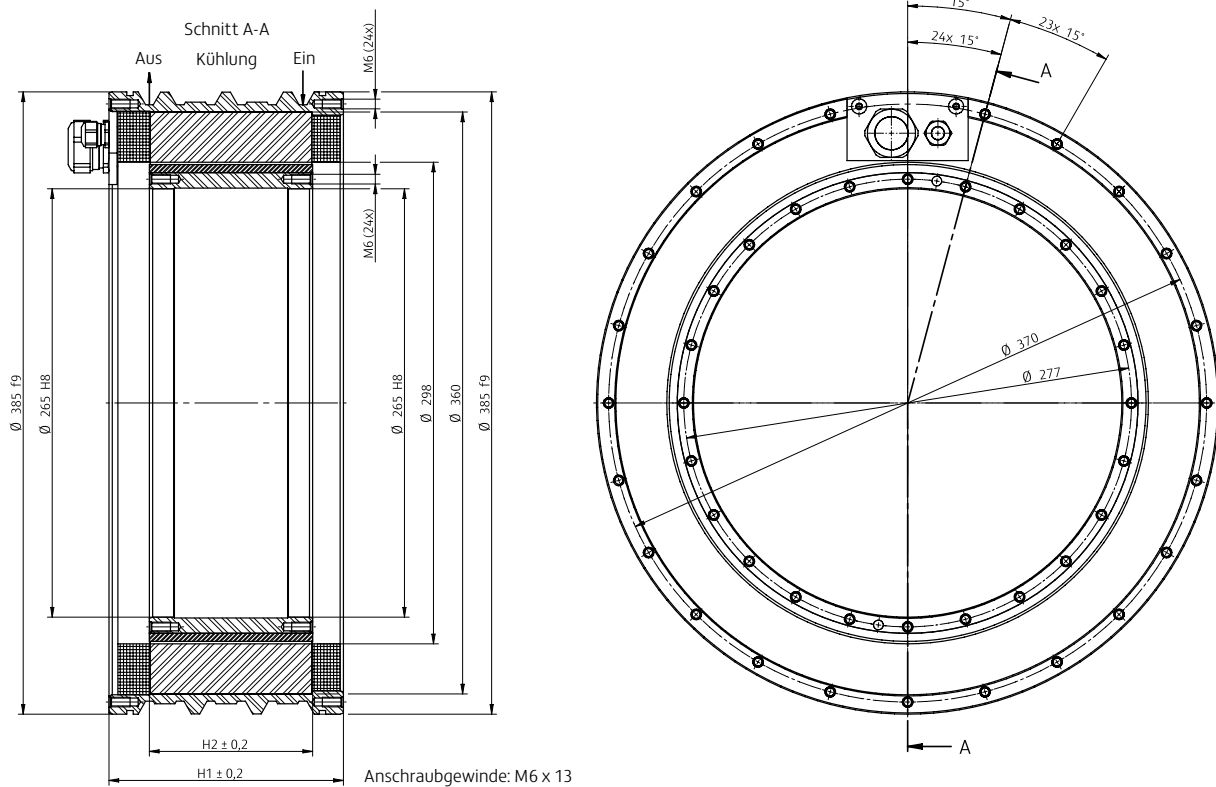
tangential

// Technische Daten

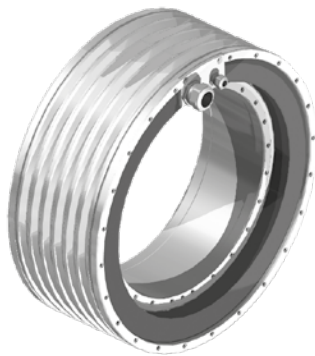
Motor	Stator-Ø	Rotor-Ø	Stator- höhe H1	Rotor- höhe H2	Lochkreis-Ø		Nenn-Drehmoment		Spitzen- moment bis zu 2s	Max. Drehzahl		Span- nung
					Stator	Rotor	Luftgekühlt	Wassergekühlt		TM	TMS	
	(mm)	(mm)	(mm)	(mm)	(mm)	(mm)	(Nm)	(Nm)	(Nm)	(1/min)	(1/min)	(V)
TM 290/229-030	310	200	70	31	300	210	65	135	260	250	750	400
TM 290/229-050	310	200	90	51	300	210	108	230	430	250	750	400
TM 290/229-070	310	200	110	71	300	210	145	320	590	250	750	400
TM 290/229-100	310	200	140	101	300	210	207	460	845	250	750	400
TM 290/229-150	310	200	190	151	300	210	305	700	1.260	250	750	400
TM 290/229-200	310	200	240	201	300	210	410	950	1.680	250	750	400
TM 290/229-250	310	200	290	251	300	210	510	1.200	2.100	250	750	400
TM 290/229-300	310	200	340	301	300	210	610	1.400	2.520	250	750	400

Alle technischen Daten liegen in einem Toleranzbereich von +/- 5 %. Höhere Drehzahlen und Drehmomente, sowie weitere Längen auf Anfrage.

TM 360/298-H



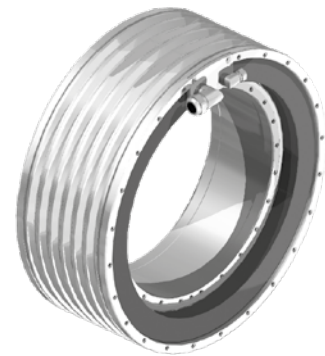
Ausführung Kabelabgang:



axial



radial



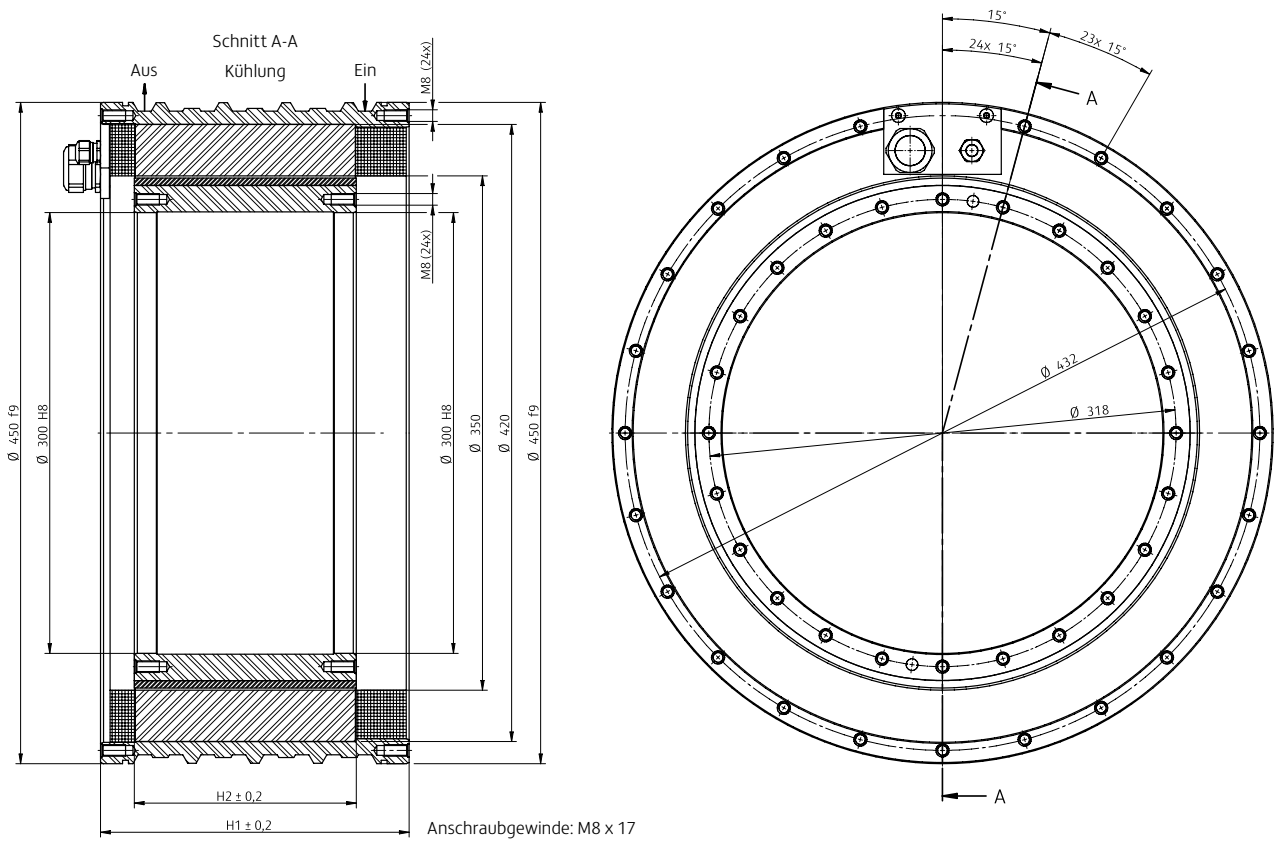
tangential

// Technische Daten

Motor	Stator-Ø	Rotor-Ø	Stator- höhe H1	Rotor- höhe H2	Lochkreis-Ø		Nenn-Drehmoment		Spitzen- moment bis zu 2s	Max. Drehzahl		Span- nung
					Stator	Rotor	Luftgekühlt	Wassergekühlt		TM	TMS	
	(mm)	(mm)	(mm)	(mm)	(mm)	(mm)	(Nm)	(Nm)	(Nm)	(1/min)	(1/min)	(V)
TM 360/298-030	385	265	90	31	370	277	115	243	440	200	600	400
TM 360/298-050	385	265	110	51	370	277	195	405	720	200	600	400
TM 360/298-070	385	265	130	71	370	277	255	560	1.020	200	600	400
TM 360/298-100	385	265	160	101	370	277	355	825	1.420	200	600	400
TM 360/298-150	385	265	210	151	370	277	530	1.230	2.130	200	600	400
TM 360/298-200	385	265	260	201	370	277	700	1.640	2.840	200	600	400
TM 360/298-250	385	265	310	251	370	277	890	2.050	3.550	200	600	400
TM 360/298-300	385	265	360	301	370	277	1.060	2.460	4.260	200	600	400

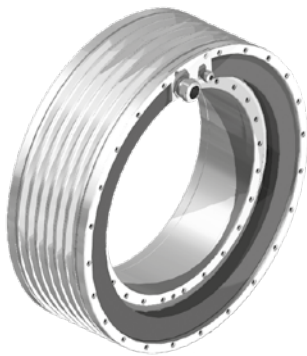
Alle technischen Daten liegen in einem Toleranzbereich von +/- 5 %. Höhere Drehzahlen und Drehmomente, sowie weitere Längen auf Anfrage.

TM 420/350-H



Anschraubgewinde: M8 x 17

Ausführung Kabelabgang:



axial



radial



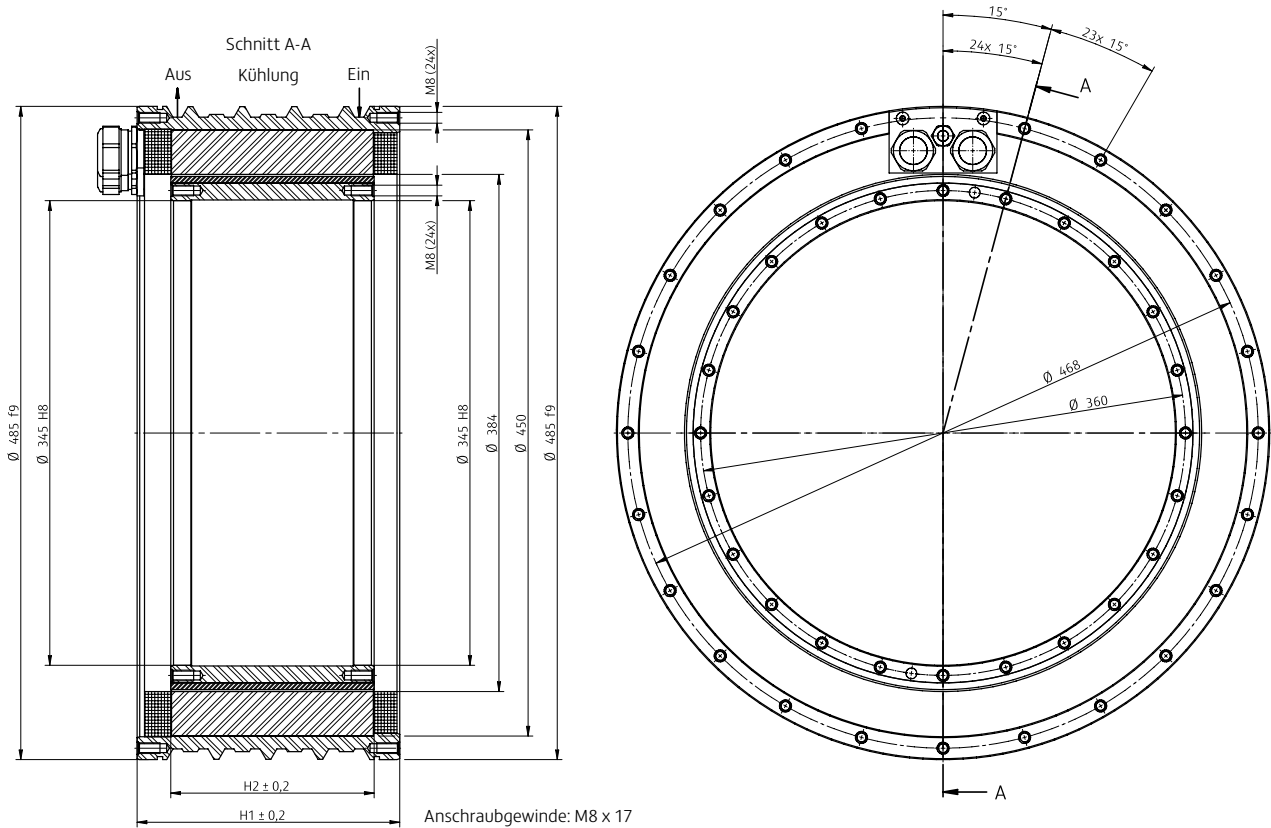
tangential

// Technische Daten

Motor	Stator-Ø	Rotor-Ø	Statorhöhe H1	Rotorhöhe H2	Lochkreis-Ø		Nenn-Drehmoment		Spitzenmoment bis zu 2s	Max. Drehzahl		Spannung
					Stator	Rotor	Luftgekühlt	Wassergekühlt		TM	TMS	
	(mm)	(mm)	(mm)	(mm)	(mm)	(mm)	(Nm)	(Nm)	(Nm)	(1/min)	(1/min)	(V)
TM 420/350-030	450	300	90	31	432	318	130	270	519	175	520	400
TM 420/350-050	450	300	110	51	432	318	210	445	856	175	520	400
TM 420/350-070	450	300	130	71	432	318	290	625	1.202	175	520	400
TM 420/350-100	450	300	160	101	432	318	405	890	1.712	175	520	400
TM 420/350-150	450	300	210	151	432	318	590	1.340	2.600	175	520	400
TM 420/350-200	450	300	260	201	432	318	780	1.800	3.450	175	520	400
TM 420/350-250	450	300	310	251	432	318	980	2.250	4.300	175	520	400
TM 420/350-300	450	300	360	301	432	318	1180	2.680	5.150	175	520	400

Alle technischen Daten liegen in einem Toleranzbereich von +/- 5 %. Höhere Drehzahlen und Drehmomente, sowie weitere Längen auf Anfrage.

TM 450/384-H



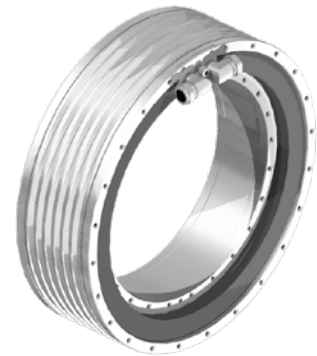
Ausführung Kabelabgang:



axial



radial



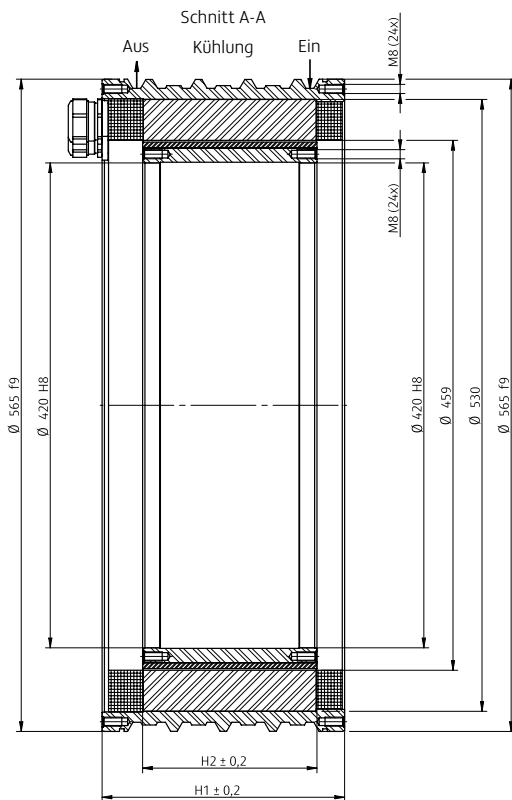
tangential

// Technische Daten

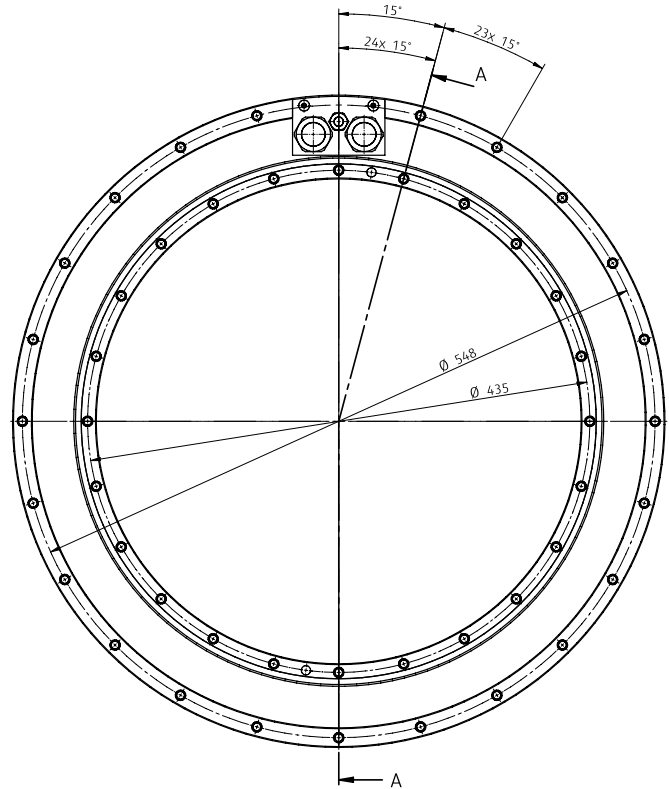
Motor	Stator-Ø	Rotor-Ø	Stator- höhe H1	Rotor- höhe H2	Lochkreis-Ø		Nenn-Drehmoment		Spitzen- moment bis zu 2s	Max. Drehzahl		Span- nung
					Stator	Rotor	Luftgekühlt	Wassergekühlt		TM	TMS	
	(mm)	(mm)	(mm)	(mm)	(mm)	(mm)	(Nm)	(Nm)	(Nm)	(1/min)	(1/min)	(V)
TM 450/384-030	485	345	90	31	468	360	185	370	710	170	500	400
TM 450/384-050	485	345	110	51	468	360	300	640	1.180	170	500	400
TM 450/384-070	485	345	130	71	468	360	415	890	1.650	170	500	400
TM 450/384-100	485	345	160	101	468	360	580	1.350	2.340	170	500	400
TM 450/384-150	485	345	210	151	468	360	850	1.930	3.510	170	500	400
TM 450/384-200	485	345	260	201	468	360	1.100	2.600	4.680	170	500	400
TM 450/384-250	485	345	310	251	468	360	1.400	3.220	5.850	170	500	400
TM 450/384-300	485	345	360	301	468	360	1.700	3.860	7.020	170	500	400

Alle technischen Daten liegen in einem Toleranzbereich von +/- 5 %. Höhere Drehzahlen und Drehmomente, sowie weitere Längen auf Anfrage.

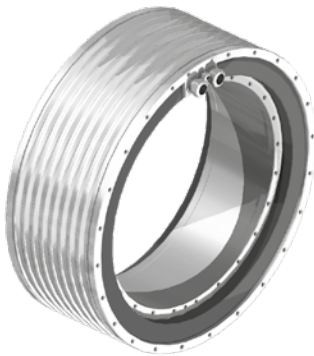
TM 530/459-H



Anschraubgewinde: M8 x 17



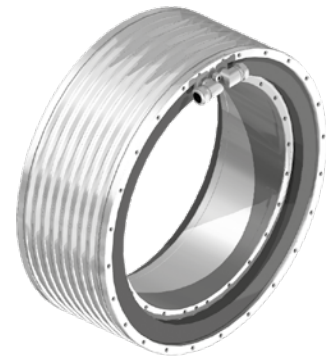
Ausführung Kabelabgang:



axial



radial



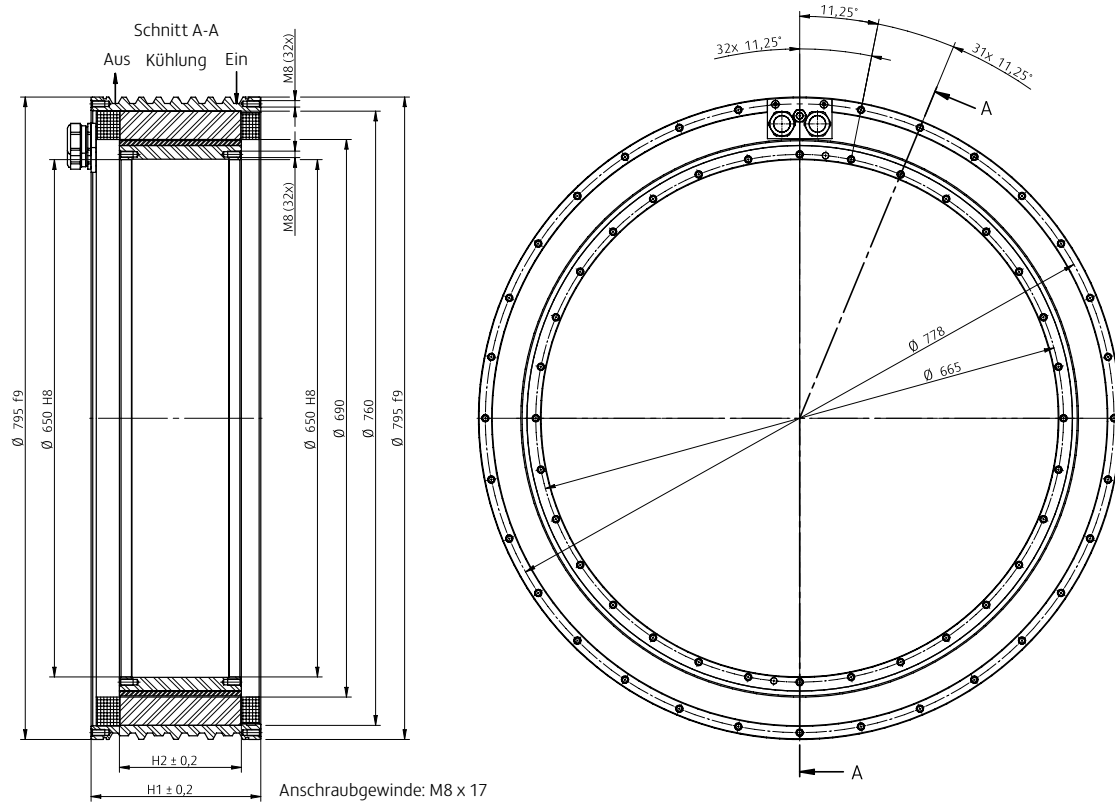
tangential

// Technische Daten

Motor	Stator-Ø	Rotor-Ø	Stator- höhe H1	Rotor- höhe H2	Lochkreis-Ø		Nenn-Drehmoment		Spitzen- moment bis zu 2s	Max. Drehzahl		Span- nung
					Stator	Rotor	Luftgekühlt	Wassergekühlt		TM	TMS	
	(mm)	(mm)	(mm)	(mm)	(mm)	(mm)	(Nm)	(Nm)	(Nm)	(1/min)	(1/min)	(V)
TM 530/459-030	565	420	90	31	548	435	275	525	1.010	150	450	400
TM 530/459-050	565	420	110	51	548	435	435	910	1.684	150	450	400
TM 530/459-070	565	420	130	71	548	435	600	1.285	2.350	150	450	400
TM 530/459-100	565	420	160	101	548	435	820	1.820	3.336	150	450	400
TM 530/459-150	565	420	210	151	548	435	1.310	2.740	5.020	150	450	400
TM 530/459-200	565	420	260	201	548	435	1.750	3.650	6.700	150	450	400
TM 530/459-250	565	420	310	251	548	435	2.150	4.570	8.350	150	450	400
TM 530/459-300	565	420	360	301	548	435	2.620	5.480	10.040	150	450	400

Alle technischen Daten liegen in einem Toleranzbereich von +/- 5 %. Höhere Drehzahlen und Drehmomente, sowie weitere Längen auf Anfrage.

TM 760/690-H



Ausführung Kabelabgang:



axial



radial



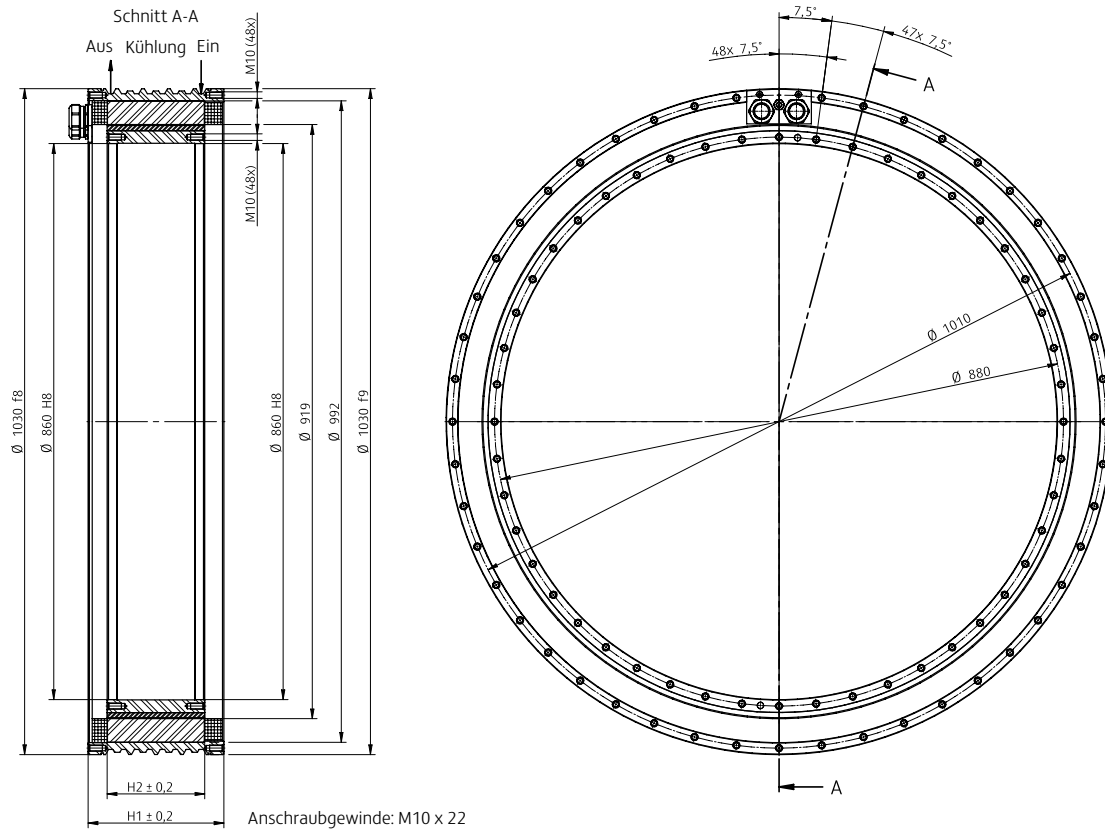
tangential

// Technische Daten

Motor	Stator-Ø	Rotor-Ø	Stator- höhe H1	Rotor- höhe H2	Lochkreis-Ø		Nenn-Drehmoment		Spitzen- moment bis zu 2s	Max. Drehzahl		Span- nung
					Stator	Rotor	Luftgekühlt	Wassergekühlt		TM	TMS	
	(mm)	(mm)	(mm)	(mm)	(mm)	(mm)	(Nm)	(Nm)	(Nm)	(1/min)	(1/min)	(V)
TM 760/690-030	795	650	90	31	778	665	630	1230	2250	125	350	400
TM 760/690-050	795	650	110	51	778	665	1.050	2.165	3900	125	350	400
TM 760/690-070	795	650	130	71	778	665	1.430	2.915	5310	125	350	400
TM 760/690-100	795	650	160	101	778	665	2.010	4.290	7780	125	350	400
TM 760/690-150	795	650	210	151	778	665	3.000	6.420	11.602	125	350	400
TM 760/690-200	795	650	260	201	778	665	4.000	8.560	15.500	125	350	400
TM 760/690-250	795	650	310	251	778	665	5.000	10.700	19.350	125	350	400
TM 760/690-300	795	650	360	301	778	665	6.000	12.840	23.200	125	350	400

Alle technischen Daten liegen in einem Toleranzbereich von +/- 5 %. Höhere Drehzahlen und Drehmomente, sowie weitere Längen auf Anfrage.

TM 992/919-H



Ausführung Kabelabgang:

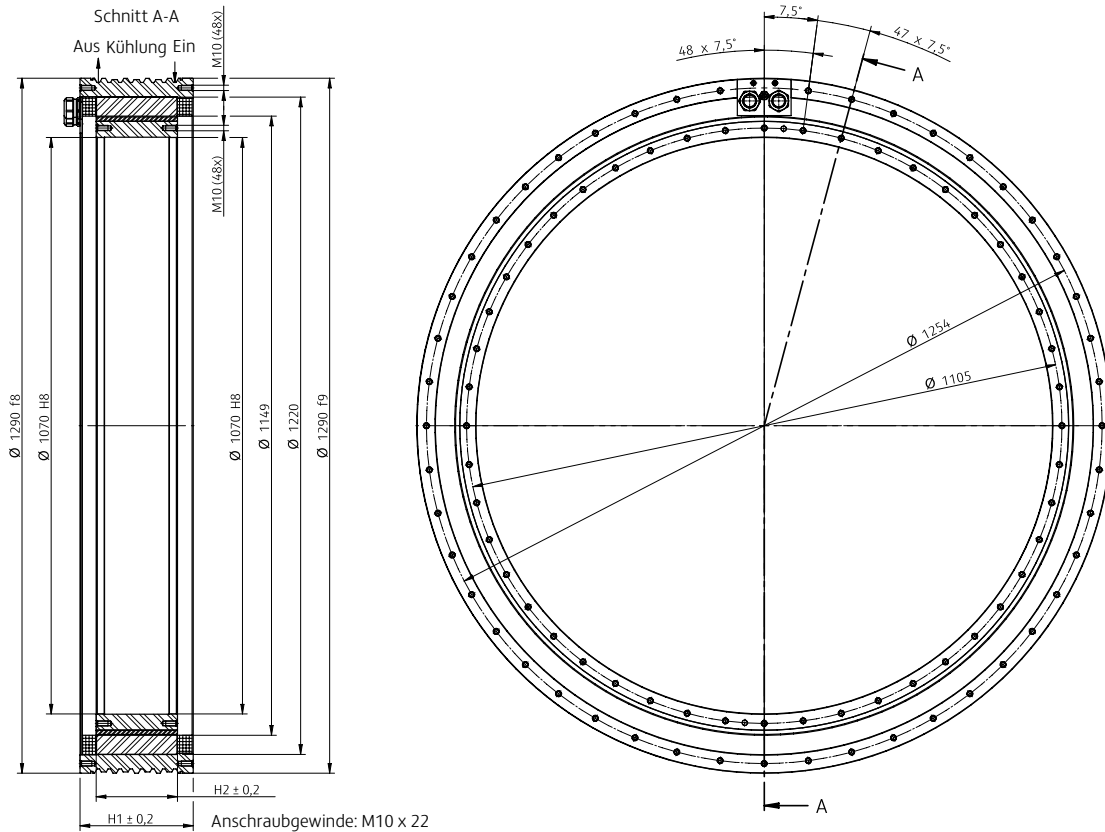


// Technische Daten

Motor	Stator-Ø	Rotor-Ø	Stator- höhe H1	Rotor- höhe H2	Lochkreis-Ø		Nenn-Drehmoment		Spitzen- moment bis zu 2s	Max. Drehzahl		Span- nung
					Stator	Rotor	Luftgekühlt	Wassergekühlt		TM	TMS	
	(mm)	(mm)	(mm)	(mm)	(mm)	(mm)	(Nm)	(Nm)	(Nm)	(1/min)	(1/min)	(V)
TM 992/919-030	1.030	860	90	31	1.010	880	1.100	2.100	4.060	100	250	400
TM 992/919-050	1.030	860	110	51	1.010	880	1.800	3.650	6.900	100	250	400
TM 992/919-070	1.030	860	130	71	1.010	880	2.475	5.196	9.350	100	250	400
TM 992/919-100	1.030	860	160	101	1.010	880	3.400	7.486	13.720	100	250	400
TM 992/919-150	1.030	860	210	151	1.010	880	5.025	11.200	20.332	100	250	400
TM 992/919-200	1.030	860	260	201	1.010	880	6.700	14.900	27.100	100	250	400
TM 992/919-250	1.030	860	310	251	1.010	880	8.400	18.700	33.900	100	250	400
TM 992/919-300	1.030	860	360	301	1.010	880	10.050	22.400	40.600	100	250	400

Alle technischen Daten liegen in einem Toleranzbereich von +/- 5 %. Höhere Drehzahlen und Drehmomente, sowie weitere Längen auf Anfrage.

TM 1220/1149-H



Ausführung Kabelabgang:



axial



radial



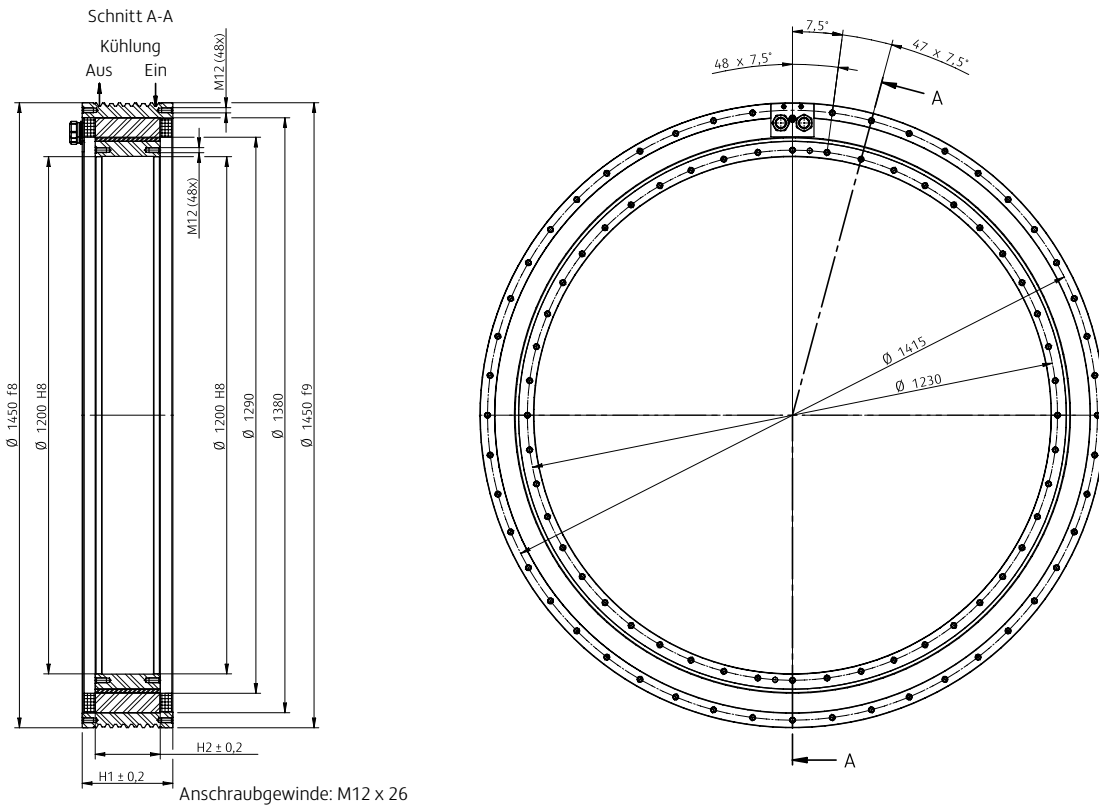
tangential

// Technische Daten

Motor	Stator-Ø	Rotor-Ø	Stator- höhe H1	Rotor- höhe H2	Lochkreis-Ø		Nenn-Drehmoment		Spitzen- moment bis zu 2s	Max. Drehzahl		Span- nung
					Stator	Rotor	Luftgekühlt	Wassergekühlt		TM	TMS	
	(mm)	(mm)	(mm)	(mm)	(mm)	(mm)	(Nm)	(Nm)	(Nm)	(1/min)	(1/min)	(V)
TM 1220/1149-030	1.290	1.070	90	31	1.254	1.105	1.725	3.150	6.300	80	160	400
TM 1220/1149-050	1.290	1.070	110	51	1.254	1.105	2.800	5.500	10.580	80	160	400
TM 1220/1149-070	1.290	1.070	130	71	1.254	1.105	3.625	7.450	14.530	80	160	400
TM 1220/1149-100	1.290	1.070	160	101	1.254	1.105	5.150	11.200	20.910	80	160	400
TM 1220/1149-150	1.290	1.070	210	151	1.254	1.105	7.200	16.300	31.350	80	160	400
TM 1220/1149-200	1.290	1.070	260	201	1.254	1.105	9.600	21.750	41.800	80	160	400
TM 1220/1149-250	1.290	1.070	310	251	1.254	1.105	12.000	27.100	52.250	80	160	400
TM 1220/1149-300	1.290	1.070	360	301	1.254	1.105	14.400	32.600	62.700	80	160	400

Alle technischen Daten liegen in einem Toleranzbereich von +/- 5 %. Höhere Drehzahlen und Drehmomente, sowie weitere Längen auf Anfrage.

TM 1380/1290-H



Ausführung Kabelabgang:



axial



radial



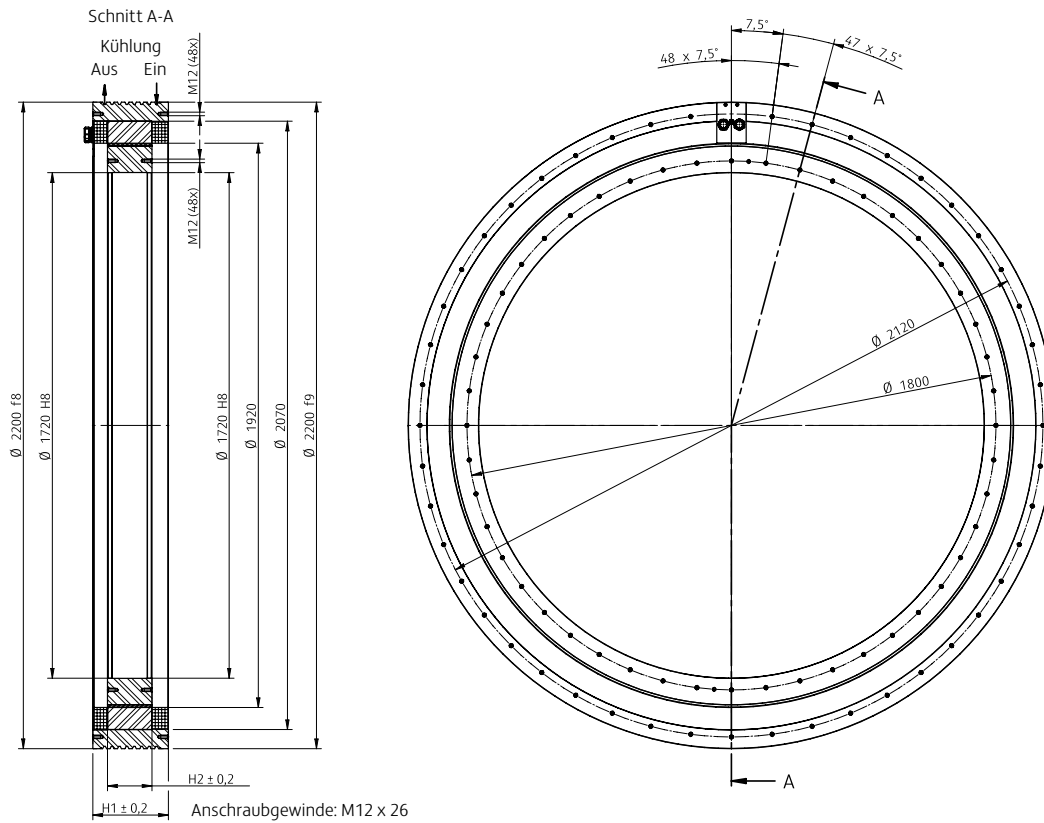
tangential

// Technische Daten

Motor	Stator-Ø	Rotor-Ø	Stator- höhe H1	Rotor- höhe H2	Lochkreis-Ø		Nenn-Drehmoment		Spitzen- moment bis zu 2s	Max. Drehzahl		Span- nung
					Stator	Rotor	Luftgekühlt	Wassergekühlt		TM	TMS	
	(mm)	(mm)	(mm)	(mm)	(mm)	(mm)	(Nm)	(Nm)	(Nm)	(1/min)	(1/min)	(V)
TM 1380/1290-030	1.450	1.200	100	31	1.415	1.230	1.720	3.800	6.080	70	130	400
TM 1380/1290-050	1.450	1.200	120	51	1.415	1.230	2.900	6.400	10.250	70	130	400
TM 1380/1290-070	1.450	1.200	140	71	1.415	1.230	4.000	8.900	14.200	70	130	400
TM 1380/1290-100	1.450	1.200	170	101	1.415	1.230	5.700	12.700	19.900	70	130	400
TM 1380/1290-150	1.450	1.200	220	151	1.415	1.230	8.600	19.100	29.600	70	130	400
TM 1380/1290-200	1.450	1.200	270	201	1.415	1.230	11.400	25.500	39.500	70	130	400
TM 1380/1290-250	1.450	1.200	320	251	1.415	1.230	14.300	31.800	49.000	70	130	400
TM 1380/1290-300	1.450	1.200	370	301	1.415	1.230	17.200	38.200	59.200	70	130	400

Alle technischen Daten liegen in einem Toleranzbereich von +/- 5 %. Höhere Drehzahlen und Drehmomente, sowie weitere Längen auf Anfrage.

TM 2070/1920-H



Ausführung Kabelabgang:



axial



radial



tangential

// Technische Daten

Motor	Stator-Ø	Rotor-Ø	Stator- höhe H1	Rotor- höhe H2	Lochkreis-Ø		Nenn-Drehmoment		Spitzen- moment bis zu 2s	Max. Drehzahl		Span- nung
					Stator	Rotor	Luftgekühlt	Wassergekühlt		TM	TMS	
	(mm)	(mm)	(mm)	(mm)	(mm)	(mm)	(Nm)	(Nm)	(Nm)	(1/min)	(1/min)	(V)
TM 2070/1920-030	2.200	1.720	137	31	2.120	1.800	2.975	6.000	8.000	60	100	400
TM 2070/1920-050	2.200	1.720	157	51	2.120	1.800	4.950	10.000	13.300	60	100	400
TM 2070/1920-070	2.200	1.720	177	71	2.120	1.800	6.925	14.000	18.660	60	100	400
TM 2070/1920-100	2.200	1.720	207	101	2.120	1.800	9.900	20.000	26.600	60	100	400
TM 2070/1920-150	2.200	1.720	257	151	2.120	1.800	14.850	30.000	40.000	60	100	400
TM 2070/1920-200	2.200	1.720	270	201	2.120	1.800	19.800	40.000	53.000	60	100	400
TM 2070/1920-250	2.200	1.720	320	251	2.120	1.800	24.750	50.000	66.700	60	100	400
TM 2070/1920-300	2.200	1.720	370	301	2.120	1.800	29.700	60.000	80.000	60	100	400


Alle technischen Daten liegen in einem Toleranzbereich von +/- 5 %. Höhere Drehzahlen und Drehmomente, sowie weitere Längen auf Anfrage.

Synchronmotoren

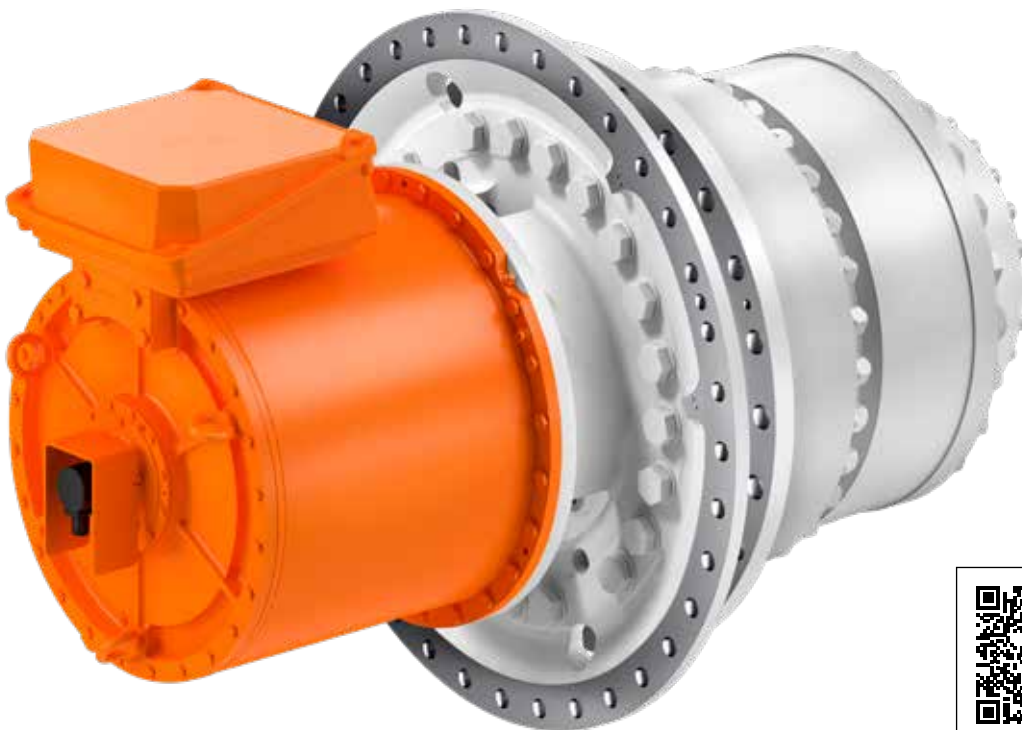
Typ SMK

Merkmale

- Hohe Wirkungsgrade über das gesamte Kennfeld
- Große Spreizung zwischen Nenndrehzahl und Maximal-Drehzahl
- Drehmomentsteigerung durch zusätzliches Reluktanzmoment
- Robustes und kompaktes Design
- Minimale Wellentemperatur
- Sehr gute Feldschwächbarkeit
- Hohe Variabilität durch Baukastenprinzip

 Drehmoment (Nm)

 Maximale Drehzahl (1/min)



Broschüre

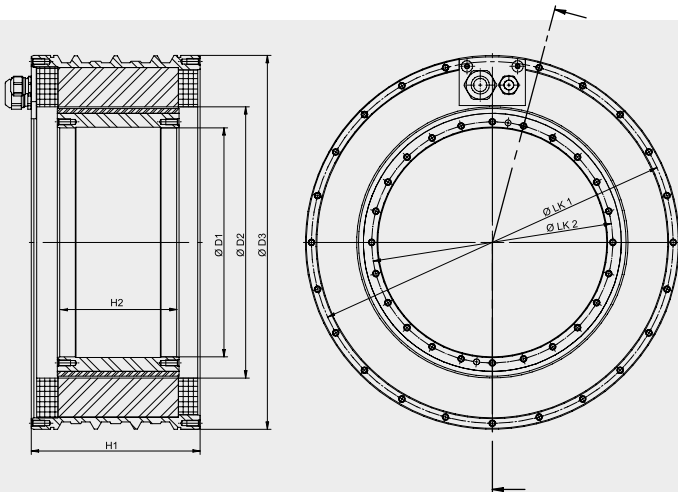
Anfrage Torquemotoren

_____	_____
Kunde	Art.-Nr.
_____	_____
Projekt	Zeichnung-Nr.
_____	_____
Sachbearbeiter	Anfragenummer
_____	_____
Telefon	E-Mail
_____	_____
Telefax	Datum

_____	<input type="checkbox"/>
Angebot	
_____	<input type="checkbox"/>
Entwurf	
_____	<input type="checkbox"/>
Machbarkeitsanalyse	
Motor	
_____	<input type="checkbox"/>
Torque	

Anfrage spätestens beantworten bis:

Drehzahl	Leistung S1	Drehmoment S1	Haltemoment	Max. Drehmoment	Strom S1	Max. Strom
(min ⁻¹)	(kW)	(Nm)	(Nm)	(Nm)	(A)	(A)
_____	_____	_____	_____	_____	_____	_____
_____	_____	_____	_____	_____	_____	_____



Ø D1	Ø D2	Ø D3	Ø LK1	Ø LK2	H1	H2
(mm)	(mm)	(mm)	(mm)	(mm)	(mm)	(mm)
_____	_____	_____	_____	_____	_____	_____

Baugröße	Kühlart
_____	Wasser <input type="checkbox"/>
_____	Luft <input type="checkbox"/>
_____	Öl <input type="checkbox"/>
_____	Kühlung offen / mit Kühlmantel <input type="checkbox"/>
_____	ISO VG _____

Angaben zum Frequenzumrichter	
_____	Fabrikat
_____	Nennstrom
_____	Max. Strom
_____	Typ
_____	Zwischenkreisspannung

Motoren im Wettbewerb	
_____	Fabrikat
_____	Typ

Zusätzliche Informationen	Zusätzliche Bemerkungen
_____	Kabellänge
_____	Steckertyp
_____	Kabelanschluss
_____	Sensorbelegung

ZOLLERN-Gruppe

Produktbereiche

Metalle und Formgebung

// Feigussteile



- Turbinen Komponenten
 - Leit- und Laufschaufeln / Turbinendeckbänder / Hitzeschilder
- Strukturbauteile
 - Gasturbinen / Luftfahrt / Motorenbau / Wehrtechnik / Medizintechnik / Maschinenbau
- Automotive
 - Turbinenräder / Ladedruckregler / Schaufeln / Pins / Planetenträger
- Implantate
 - Knie (Femur, Tibia) / Hüfte
- Legierungen
 - Nickel Basis Superlegierungen



// Sandgussteile



- Sandguss
- Croningguss / Maskenformguss
- Keramikformguss
- Strangguss
- Schleuderguss



// Schmiedeteile



- Schmiedestücke aus Reinstkupfer, Kupferlegierungen
- Halbzeuge, Flachstäbe, Rundstab
- Gesenkschmiedeteile
- Ringe, nahtlos gewalzt
- Buchsen, nahtlos geschmiedet
- Einzelstücke, Kleinserien, Großserien



// Spezialprofile und Fertigteile



- Spezialprofile, Coils, Stäbe
- Kundenspezifische Fertigteile
- Profilausführungen warmgewalzt, kaltgewalzt, kaltgezogen, induktivgehärtet



Antriebstechnik und Automation

// Getriebe



- Fahrgetriebe
- Drehwerksgetriebe
- Seilwindeneinschubgetriebe
- Industriegetriebe
- Tunnelbohrantriebe
- Zuckermöhlengetriebe
- Elektrische Antriebssysteme
- Condition Monitoring

// Winden



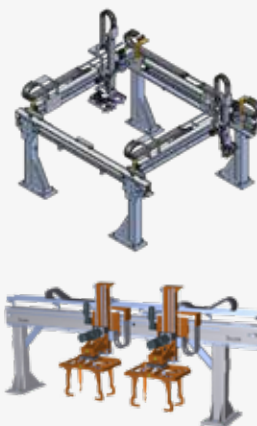
- Hubwinden
- Freifallwinden
- Zugwinden
- Rettungsbootwinden
- Windensysteme
- Seilwindeneinschubgetriebe

// Elektromotoren



- Torquemotoren Bausätze
- Synchronmotor Bausätze
- Synchronmotor Baugruppen

// Automation, Sonderanlagen



- Lineareinheiten, Linearmodule, Portalachsen, Portaleinheit
- Teleskopachsen
- Drehmodule, Drehtische
- Linienportale, Flächenportale
- Roboterverfahrachsen, Vorrichtungachsen
- Geschossheber und Hubsäulen
- Schnellförderer
- Framing Spannrahmenhandling / Overhead-Systeme
- Speichersysteme
- Komplett-Systeme mit Stahlbau und Steuerung
- Sonderlösungen
- Greifer

// Hydrostatische Lagerversysteme



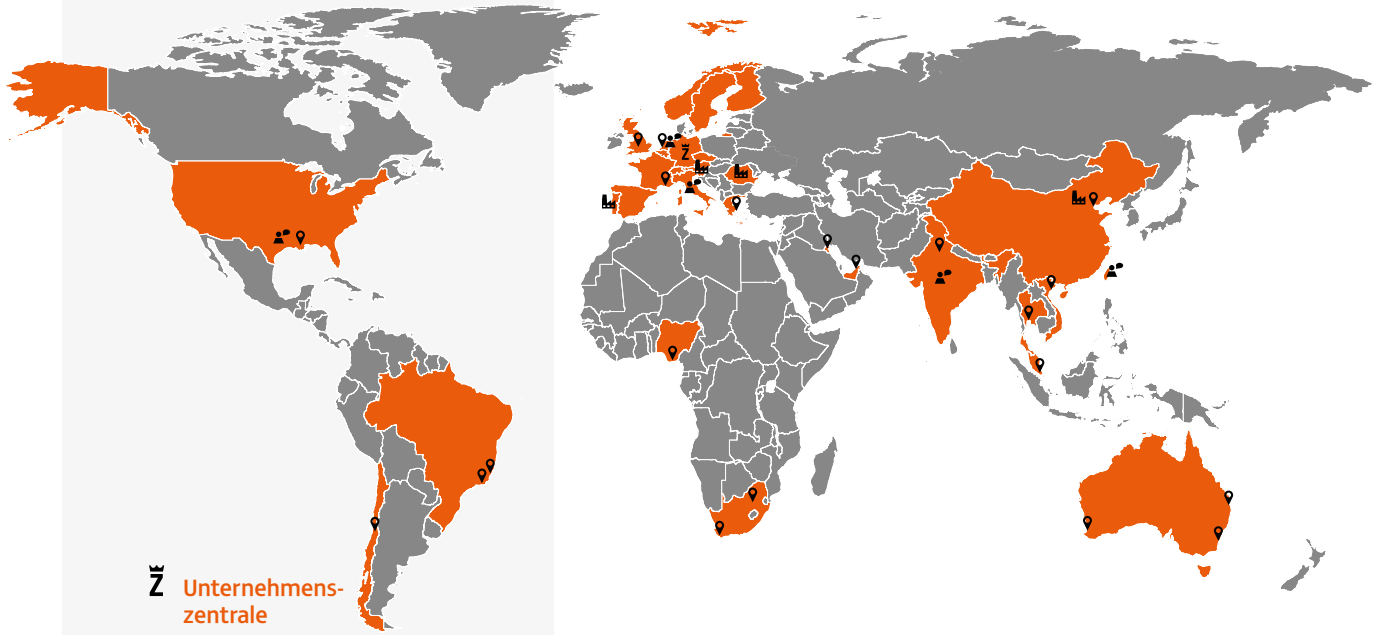
- Hydrostatische Spindeln
- Hydrostatische Rundtische
- Aerostatische Rundtische
- Hydrostatische Führungen
- Hydrostatische Mittenlagerungen
- Hydrostatische Lagerkomponenten
- Prüf- und Sonderanwendungen

// Rundtischsysteme und Service



- Wälzgelagerte Rundtische
- Hydrostatische Rundtische
- Palettenwechselsysteme und Linearachsen
- Dreh- und Schwenkrundtische
- Service für Produkte von ZOLLERN, Rückle und Eimeldingen

ZOLLERN



Unternehmenszentrale

Tochtergesellschaften

Italien und Südeuropa
Niederlande und Nordeuropa
USA
Indien und Südost-Asien
Taiwan, China

Werke

Deutschland
Portugal
Rumänien
Slowenien
China

Servicepartner

Australien
Brasilien
Chile
Griechenland
Großbritannien
Kuwait
Singapur
Südafrika
Thailand
Dubai
USA
Vietnam



ZOLLERN-weltweit



ZOLLERN-Produkte

ZOLLERN GmbH & Co. KG

Heustraße 1
88518 Herbertingen
Deutschland
T +49 7586 959-0
F +49 7586 959-575
zat@zollern.com
www.zollern.com

